

Date de la convocation	19 septembre 2024
Membres en exercice	18
Présents	14
Représentés	1

**BUREAU SYNDICAL – Extrait du procès-verbal de la séance du 3 octobre 2024**

**n°D20241003 - 09a**

**Objet : Convention globale de fourniture et d'achat d'eau potable avec Toulouse Métropole-SETOM**

**Vu** le Code Général des Collectivités Territoriales ;

**Vu** les statuts du Syndicat Mixte de l'Eau et de l'Assainissement de Haute-Garonne dénommé Réseau31 ;

**Vu** la délibération du Conseil syndical de Réseau31 portant délégations de compétences au Président et au Bureau syndical en date du 11 décembre 2023 ;

**Considérant** le point B3.12 des délégations de compétences consenties au Bureau de Réseau31 ;

**Considérant** que Toulouse Métropole et son délégataire SETOM fournissent de l'eau potable à Réseau31 pour les besoins des communes de Plaisance-du-Touch et de La Salvétat-Saint-Gilles ;

**Considérant** que Réseau31 fournit de son côté de l'eau potable à Toulouse Métropole et SETOM pour les besoins des communes d'Aigrefeuille, Beaupuy, Drémil-Lafage pour partie, Mondouzil, Mons, Montrabé et Pin-Balma ;

**Considérant** que ces deux fournitures sont actuellement gérées par deux conventions distinctes, avec des modalités techniques et financières différentes, renouvelées ces dernières années par des avenants réguliers et arrivant à leur terme à la fin de l'année 2024 ;

**Considérant** qu'après de nombreuses négociations, les différentes parties sont tombées d'accord afin de réunir au sein d'une unique convention, les clauses relatives aux achats et ventes d'eau potable entre leurs territoires respectifs pour préserver un équilibre et garantir une alimentation en eau potable adaptée au développement durable de leurs territoires pour ces dix prochaines années ;

**Considérant** que la convention précise les différents points de livraison, fixe des volumes minimum d'achat en fonction des territoires ainsi que les conditions techniques de desserte ;

**Considérant** que Réseau31 s'engage à maintenir un volume minimum d'achat annuel de 1 500 000 m3 et Toulouse Métropole – SETOM un volume minimum d'achat annuel de 700 000 m3 ;

**Considérant** que les parties ont convenu d'un tarif P0 2024, date de signature de la convention, identique de 0,6982 € HT / m3 (hors taxes et redevances AEAG) ;

**Considérant** que ce tarif évoluera selon deux formules d'actualisation différentes en fonction des modalités techniques et financières respectives de production et de transport de l'eau potable distribuée ;

**Vu** le rapport et sur la proposition du Rapporteur,

**Décide**

**Article 1 :** d'approuver la convention tripartite générale de vente et achat d'eau potable entre Toulouse Métropole, la SETOM et Réseau31 ;

**Article 2 :** d'autoriser le Président à signer cette convention.

<b>Résultat du vote</b>	Pour	15	Abstention	0
	Contre	0	Ne prend pas part au vote	0

**Sébastien VINCINI**  
Président



Annexe(s) : Convention



## CONVENTION DE FOURNITURE ET D'ACHAT D'EAU POTABLE

Entre

Le Syndicat Mixte de l'Eau et de l'Assainissement de Haute-Garonne RÉSEAU31, représenté par son Président, Monsieur Sébastien VINCINI, dûment habilité par délibération du Bureau Syndical du 3 octobre 2024,

ci-après désigné le « RÉSEAU31 »

d'une part,

Toulouse Métropole, représentée par son Président Monsieur Jean-Luc MOUDENC, agissant au nom et pour le compte de cette dernière en vertu d'une délibération du Bureau de Métropole,

ci-après désigné le « Toulouse Métropole »

d'autre part

et :

SETOM, Société Anonyme au capital de 1 000 000 €, dont le siège social est situé à Toulouse 22 avenue Marcel Dassault, et ayant comme numéro d'identification unique 842 404 659 RCS Toulouse, représentée par Monsieur Jérôme NATTA,

ci-après désigné le « SETOM »

ci-après communément désignés « les parties »

Envoyé en préfecture le 04/10/2024

Reçu en préfecture le 04/10/2024

Publié le 04/10/2024

ID : 031-200023596-20241003-BS\_20241003\_09A-DE



### PREAMBULE

Afin de garantir une alimentation en eau potable adaptée au développement durable de leurs territoires, les parties ont souhaité réunir au sein d'une unique convention, les clauses relatives aux achats et ventes d'eau potable entre leurs territoires respectifs.

TOULOUSE METROPOLE et son délégataire SETOM fournissent de l'eau potable pour les besoins des communes de Plaisance-du-Touch et de La Salvetat-Saint-Gilles, membres de RÉSEAU31.

RÉSEAU31 fournit de l'eau potable pour les besoins des communes d'Aigrefeuille, Beaupuy, Drémil-Lafage pour partie, Mondouzil, Mons, Montrabé et Pin-Balma, membres de Toulouse Métropole.

RÉSEAU31 fournit également de l'eau potable pour les besoins de la commune de Saint-Orens. Cette fourniture est gérée par une convention tripartite avec l'EMN qui prend fin le 31 décembre 2026. Les parties s'entendent pour discuter à cette échéance de l'intégration éventuelle de ces besoins dans la présente convention.

PROJET - A VALIDER

## 1. OBJET DE LA CONVENTION

La présente convention a pour objet de définir les conditions techniques et financières d'achat/vente d'eau potable à partir du 1<sup>er</sup> janvier 2025 :

- sur les communes de Plaisance-du-Touch et de La Salvétat-Saint-Gilles, membres de RÉSEAU<sub>31</sub>
- sur les communes d'Aigrefeuille, Beaupuy, Drémil-Lafage, Mondouzil, Mons, Montrabé et Pin-Balma membres de Toulouse Métropole.

## 2. MODALITES TECHNIQUES DE LA FOURNITURE D'EAU

### 2.1. Points de livraison des communes de Plaisance-du-Touch et de La Salvétat-Saint-Gilles

TOULOUSE METROPOLE et son Délégué s'engagent à assurer la fourniture des volumes d'eau potable distribués 24 heures sur 24 et 7 jours sur 7.

Le comptage est réalisé par sept (7) compteurs généraux conformément au plan joint en annexe 1.

Les ensembles de comptage se composent :

- De deux vannes de sectionnement
- De sept débitmètres avec comptage bidirectionnel
- D'un robinet de puisage pour prélèvement d'eau (analyses)

Chaque ensemble est installé dans un regard maçonné avec un tampon de fermeture.

Les ensembles de comptage sont disposés en limite de la commune de Plaisance du Touch aux endroits suivants, conformément au plan joint en annexe 1 :

N° point de comptage	Réf.	N° débitmètre	Diamètre du compteur	Localisation
1	85	K20JM302033	250	sur 350 mm Route des Vitarelles, Plaisance-du-Touch
2	86	K20JL091715	200	sur 300 mm Rue de Quefes, Plaisance-du-Touch
3	87	K20JL091664	100	sur 200 mm Route de Toulouse, Plaisance-du-Touch
4	88	K20JH001694	80	sur 150 mm Rue Bernadet, Plaisance-du-Touch
5	89	K20JH001693	80	sur 200 mm rue des Violettes, Plaisance-du-Touch
6	92	K20JL001715	200	sur 300 mm route de Colomiers, Plaisance-du-Touch
7	91	Az1033195	200	rue Arago à Plaisance du Touch (alimentation de secours – vanne côté TM fermée)

Les dispositifs de comptage appartiennent à TOULOUSE METROPOLE.

Les frais de maintenance, les contrôles des dispositifs de comptage, leur remplacement sont assurés par TOULOUSE METROPOLE et/ou son délégué SETOM dans le respect de la réglementation applicable.

TOULOUSE METROPOLE est propriétaire et responsable des ouvrages, équipements et installations situés sur son réseau jusqu'au point de livraison inclus.

### 2.2. Points de livraison des communes d'Aigrefeuille, Beaupuy, Drémil-Lafage, Mondouzil, Mons, Montrabé et Pin-Balma

RÉSEAU<sub>31</sub> s'engage à assurer la fourniture des volumes d'eau potable distribués 24 heures sur 24 et 7 jours sur 7.

La fourniture de l'eau potable sur le territoire de ces communes est réalisée depuis les réservoirs suivants :

Désignation du réservoir	Capacité (en m <sup>3</sup> )
MONS	600
MONTRABE	1000
LAVALETTE	300
VALLESVILLES	950
SAINTE PIERRE DE LAGES	150

Les connexions entre réseaux de distribution permettent l'import ou l'export entre TOULOUSE METROPOLE et RÉSEAU<sub>31</sub>.

Les treize (13) dispositifs de comptages sont disposés comme suit, conformément au plan de localisation joint en annexe 2 :

N° point de comptage	Réf.	N° débitmètre	Diamètre du compteur	Commune	Localisation	Type de réseau en amont
1	228	A12083913	50	Ste Foy d'Aigrefeuille	Route de la Saune	BP
2	229	A12083904	125	Ste Foy d'Aigrefeuille	Domaine de Ronsac	BP
3	230	A12083903	125	Drémil-Lafage	Lotissement Le Colombier	BP
4	231	A12083906	150	Drémil-Lafage	La Colline	BP
5	232	A12083907	150	Drémil-Lafage	Route de Castres	BP
6	233	A12083912	150	Drémil-Lafage	RD n° 66 – Chez Chamayou	BP
7	234	A12083911	150	Lavalette	Route de Lavalette	BP
8	235	A12083909	50	Gragnague-Beaupuy	Route de Gragnague	BP
9	209	A1119083	150	Pin-Balma	Réservoir - Adduction	HP
10	237	A12034408	300	Montrabé	Réservoir - Distribution	BP
11	238	A12083908	150	Mons	Réservoir – Adduction BP	BP
12	239	A12083909	150	Mons	Réservoir - Distribution	BP
13	240	A12083896	110	Montrabé	Réservoir – By-Pass HP	HP

Les dispositifs de comptage appartiennent à RÉSEAU<sub>31</sub>. Les frais de maintenance, les contrôles des dispositifs de comptage, leur remplacement sont assurés par RÉSEAU<sub>31</sub> dans le respect de la réglementation applicable.

RÉSEAU<sub>31</sub> est propriétaire et responsable des ouvrages, équipements et installations situés sur son réseau jusqu'au point de livraison inclus.



### 2.3. Interruptions du service

L'acheteur est soumis aux mêmes aléas que les abonnés du vendeur. En cas de réduction ou d'arrêts fortuits de la fourniture d'eau, l'acheteur ne peut pas tenir pour responsable le vendeur et ne peut pas prétendre à dédommagements ou indemnités. Le vendeur s'engage à informer l'acheteur dès la connaissance d'un dysfonctionnement de la fourniture d'eau.

L'eau est produite et mise à la disposition de l'acheteur en permanence, sauf dans les cas énoncés ci-après :

#### 2.3.1- Arrêts spéciaux

Toute interruption programmée est portée à la connaissance de l'acheteur au moins (7) sept jours à l'avance par le vendeur.

#### 2.3.2- Arrêts d'urgence

Pour les réparations sur les ouvrages de production d'eau potable ou en cas d'accidents exigeant une interruption immédiate, le vendeur est autorisé à prendre les mesures nécessaires, à la condition d'en aviser l'acheteur dans le délai le plus bref.

#### 2.3.3 – Cas de force majeure

En cas d'interruption du service de fourniture d'eau potable du fait d'un cas de force majeure, l'acheteur s'engage à ne formuler aucune réclamation, ni à intenter aucune action en responsabilité contre le vendeur.

#### 2.3.4 - Situation de crise

Le vendeur présente une procédure de gestion de crise au cours de la première année de signature de la présente convention.

### 2.4. Relevé des volumes

Un relevé physique des index est réalisé annuellement par le vendeur et de manière contradictoire avec les représentants de l'acheteur.

L'acheteur peut accéder à tout moment aux points de livraison. Il peut en demander la vérification. Si le compteur fonctionne dans les conditions prévues par le constructeur, les frais entraînés par cette vérification sont à la charge de l'acheteur, dans le cas contraire, ils sont à la charge du vendeur.

La vérification de l'exactitude du compteur peut être faite contradictoirement au moins une fois par an en présence des représentants de chacune des parties.

Dans le cas où une non-conformité du compteur est constatée, le vendeur doit immédiatement le réparer ou le remplacer. Le volume d'eau livré est alors évalué, pour la période en cours :

- Soit en appliquant un coefficient de correction au volume indiqué par le compteur s'il a été montré que l'erreur de mesure est de type systématique ;

- Soit sur la base du volume d'eau livré pendant la même période de l'année précédente, éventuellement corrigé en tenant compte de l'évolution des consommations d'eau facturée par le vendeur à ses abonnés ;
- Soit, si aucune des deux méthodes précédentes ne peut être mise en œuvre, sur la base de toutes justifications qui seront fournies par chacune des deux parties.

### 2.5. Obligations en terme de qualité de l'eau

Le vendeur est tenu de s'assurer que la qualité de l'eau au point de livraison réponde aux exigences prévues par le Code de la Santé Publique.

Le vendeur s'engage à un taux de chlore libre dans l'eau livrée en permanence strictement supérieur à 0,1 mg/litre et strictement inférieur à 0,5 mg/litre.

Le vendeur tient à disposition de l'acheteur les analyses concernant le point de livraison.

Le vendeur s'engage à informer immédiatement l'acheteur en cas de non-conformité constatée sur l'eau livrée, et à mettre tout en œuvre pour y remédier.

L'eau distribuée doit respecter les critères de qualité imposés par la réglementation en vigueur jusqu'aux points de comptage inclus. Au-delà des points de comptage, la responsabilité de la qualité de l'eau incombe à chaque partie en charge de la distribution de l'eau. En cas de litige, un prélèvement sera effectué au niveau des comptages pour analyse par un laboratoire agréé.

En cas de non-conformité confirmée, les Parties conviennent de se rencontrer pour évoquer les solutions correctives pouvant être mises en œuvre.

Le vendeur s'engage à fournir à l'acheteur mensuellement les données d'auto-surveillance de la qualité de l'eau ainsi que les rapports d'analyse du contrôle sanitaire.

### 2.6. Conditions de fourniture d'eau

Les parties s'engagent à ne pas modifier, sans discussion et accord préalable, les conditions de desserte, en termes de débit et de pression, de l'ensemble des points de livraison.

Réseau31 a engagé des études afin de réaliser un nouveau réservoir de stockage sur la commune de La Selve-et-Saint-Gilles permettant de renforcer l'autonomie de ces réserves sur les deux communes et de garantir leurs besoins futurs de développement.

En l'état actuel de ces études, le scénario privilégié consiste à réaliser un ouvrage alimenté par le point de livraison n°2 rue de Quefes.

Afin de garantir de manière optimale son alimentation, Toulouse Métropole et SETOM s'engagent à assurer et à maintenir les conditions particulières de desserte suivantes à ce point de livraison.

Conditions minimales de service :

- Débit : 220 m<sup>3</sup>/h
- Pression dynamique : 4,5 bars

### 3. ECHANGE DE DONNÉES DE TÉLÉSURVEILLANCE DES COMPTEURS

Les parties conviendront des modalités techniques d'échange des données issues de la télésurveillance dans l'objectif de permettre à l'acheteur de disposer de ces données en continu.

### 4. USAGERS LIMITROPHES DES COMMUNES

Un certain nombre d'abonnés de Réseau<sub>31</sub>, 92 à ce jour, situés sur la commune de Lavalette sont localisés en aval du débitmètre n°233. Au volume comptabilisé par ce débitmètre utilisé pour la facturation trimestrielle, est soustrait le volume total des consommations relevées aux compteurs des abonnés, augmenté des pertes en eau du réseau de Réseau<sub>31</sub>.

### 5. CLAUSES FINANCIÈRES

#### 5.1. Clauses financières pour l'alimentation en eau des communes d'Aigrefeuille, Beaupuy, Drémil-Lafage, Mondouzil, Mons, Montrabé et Pin-Balma

Afin de permettre à RÉSEAU<sub>31</sub> d'optimiser les conditions de fourniture d'eau, TOULOUSE METROPOLE s'engage à maintenir les volumes fournis par RÉSEAU<sub>31</sub> pour l'alimentation des communes d'Aigrefeuille, Beaupuy, Drémil-Lafage, Mondouzil, Mons, Montrabé et Pin-Balma à un niveau minimum de 700 000 m<sup>3</sup>.

Ce volume est apprécié sur la durée de la convention de façon à tenir compte des variations météorologiques ainsi que des baisses ou des hausses de consommation liées à l'amélioration des rendements de distribution de TOULOUSE METROPOLE et l'évolution de la démographie, sur le court et moyen terme.

Dans le cas où les volumes achetés, moyennés sur une période glissante de trois (3) ans, n'atteindraient pas le volume minimal défini à l'alinéa précédent minoré de dix pour cent (10%), Toulouse Métropole et SETOM s'engage à compenser la différence selon la tarification en vigueur à la date du constat.

Les variations de ces volumes qui interviendraient à périmètre de desserte constant, en lien par exemple avec une réduction de la consommation ou une amélioration des rendements des réseaux, ne seront pas prises en compte.

TOULOUSE METROPOLE paie trimestriellement à RÉSEAU<sub>31</sub>, le montant du volume d'eau fourni aux communes précitées suivant le calcul suivant :

$$R_{31n} = VR_{31n} \times PR_{31n}$$

$VR_{31n}$  correspond au volume servant de base à la facturation pour le trimestre n

$PR_{31n}$  correspond au prix au mètre cube pour le trimestre n

$R_{31n}$  correspond au montant dû calculé pour le trimestre n

$VR_{31n}$  est déterminé par le volume total constaté à tous les points de comptage définis à l'article 2.2

Le prix au mètre cube d'eau fourni par RÉSEAU<sub>31</sub>,  $PR_{31n}$ , est fixé chaque semestre par application de la formule d'actualisation suivante :

$$PR_{31n} = K_{31} \times PR_{31o}$$

$PR_{31o}$  correspond au prix de fourniture de l'eau, en euros HT par mètre cube, au 1<sup>er</sup> janvier 2024 soit 0,6982 € HT / m<sup>3</sup>

Où  $K_{31}$  est un coefficient de variation établi selon la formule suivante :

$$K_{31} = 0,6 \frac{IPC_n}{IPC_o} + 0,25 \frac{FSD_{2n}}{FSD_{2o}} + 0,15 \frac{TP_{10fn}}{TP_{10fo}}$$

Avec :

$IPC_n$  correspond à l'indice des prix à la consommation hors tabac connu au mois de janvier n pour les deux premiers trimestres de l'année n et du mois de juillet n pour les deux derniers trimestres de l'année n,

$IPC_o$  correspond à l'indice des prix à la consommation hors tabac au mois de janvier 2024.

$FSD_{2n}$  correspond à l'indice des Frais et services divers connu au mois de janvier n pour les deux premiers trimestres de l'année n et du mois de juillet n pour les deux derniers trimestres de l'année n,

$FSD_{2o}$  correspond à l'indice des Frais et services divers au mois de janvier 2024,

$TP_{10fn}$  correspond à l'indice des prix Travaux Publics-Canalisations, assainissement et adduction d'eau avec fourniture de tuyau multi-matériaux connu au mois de janvier n pour les deux premiers trimestres de l'année n et du mois de juillet n pour les deux derniers trimestres de l'année n,

$TP_{10fo}$  correspond à l'indice des prix Travaux Publics-Canalisations, assainissement et adduction d'eau avec fourniture de tuyau multi-matériaux au mois de janvier 2024.

La première révision interviendra au 1<sup>er</sup> janvier 2025.

#### 5.2. Clauses financières pour l'alimentation en eau communes de Plaisance du Touch et de La Salvetat Saint-Gilles

Afin de permettre à TOULOUSE METROPOLE d'optimiser les conditions de fourniture d'eau, RÉSEAU<sub>31</sub> s'engage à maintenir les volumes fournis par TOULOUSE METROPOLE pour l'alimentation des communes de Plaisance du Touch et de La Salvetat Saint-Gilles à un niveau minimum de 1 500 000 m<sup>3</sup>.

Ce volume est apprécié sur la durée de la convention de façon à tenir compte des variations météorologiques ainsi que des baisses ou des hausses de consommation liées à l'amélioration des rendements de distribution de Plaisance du Touch et de La Salvetat Saint-Gilles, et l'évolution de la démographie, sur le court et moyen terme.

Dans le cas où les volumes achetés, moyennés sur une période glissante de trois (3) ans, n'atteindraient pas le volume minimal défini à l'alinéa précédent minoré de dix pour cent (10%), Réseau<sub>31</sub> s'engage à compenser la différence selon la tarification en vigueur à la date du constat.

Les variations de ces volumes qui interviendraient à périmètre de desserte constant, en lien par exemple avec une réduction de la consommation ou une amélioration des rendements des réseaux, ne seront pas prises en compte.

RÉSEAU31 paie trimestriellement à TOULOUSE METROPOLE ou son délégataire, le montant du volume d'eau fourni aux communes précitées suivant le calcul suivant :

$$TM_n = VTM_n \times PTM_n$$

$VTM_n$  correspond au volume servant de base à la facturation pour le trimestre n

$PTM_n$  correspond au prix au mètre cube pour le trimestre n

$TM_n$  correspond au montant dû calculé pour le trimestre n

$VTM_n$  est déterminé par le volume total constaté à tous les points de comptage définis à l'article 2.1

Le prix du mètre cube d'eau fourni par Toulouse Métropole ou son délégataire,  $PTM_n$ , est fixé chaque semestre par application de la formule d'actualisation suivante :

$$PTM_n = KTM \times PTM_0$$

$PTM_0$  correspond au prix de fourniture de l'eau, en euros par mètre cube, au 1<sup>er</sup> janvier 2024 soit 0,6982 € HT / m<sup>3</sup>

Où  $KTM$  est un coefficient de variation établi selon la formule suivante :

$$KTM = 0.50 \frac{ICHT-E_n}{ICHT-E_0} + 0.18 \frac{AO_n}{AO_0} + 0.05 \frac{EVE_n}{EVE_0} + 0.08 \frac{TP10-f_n}{TP10-f_0} + 0.19 \frac{FSD2n}{FSD2_0}$$

$ICHT-E_n$  correspond à l'Indice du coût horaire du travail, tous salariés, charges salariales comprises – Eau, assainissement, déchets, dépollution du mois de janvier n pour les deux premiers trimestres de l'année n et du mois de juillet n pour les deux derniers trimestres de l'année n,

$ICHT-E_0$  correspond à l'Indice du coût horaire du travail, tous salariés, charges salariales comprises – Eau, assainissement, déchets, dépollution du mois de janvier 2024,

$AO_n$  correspond au prix d'achat de l'eau brute du mois de janvier n pour les deux premiers trimestres de l'année n et du mois de juillet n pour les deux derniers trimestres de l'année n,

$AO_0$  correspond au prix d'achat de l'eau brute du mois de janvier 2024,

$EVE_n$  correspond à l'Indice Electricité vendue aux entreprises ayant souscrit un contrat de capacité > 36kVA (identifiant 010764288) du mois de janvier n pour les deux premiers trimestres de l'année n et du mois de juillet n pour les deux derniers trimestres de l'année n,

$EVE_0$  correspond à l'Indice Electricité vendue aux entreprises ayant souscrit un contrat de capacité > 36kVA (identifiant 010764288) du mois de janvier 2024,

$TP10f_n$  correspond à l'indice des prix Travaux TP adduction d'eau avec fourniture du mois de janvier n pour les deux premiers trimestres de l'année n et du mois de juillet n pour les deux derniers trimestres de l'année n,

$TP10f_0$  correspond à l'indice des prix Travaux TP adduction d'eau avec fourniture du mois de janvier 2024,

$FSD2n$  correspond à l'indice « Frais et Services Divers - Modèle de référence n°2 » du mois de janvier n pour les deux premiers trimestres de l'année n et du mois de juillet n pour les deux derniers trimestres de l'année n,

$FSD2_0$  correspond à l'indice « Frais et Services Divers - Modèle de référence n°2 » du mois de janvier 2024.

La première révision interviendra au 1<sup>er</sup> janvier 2025.

## 6. MODALITES DE FACTURATION

Les factures sont adressées à l'acheteur, ou à son délégataire le cas échéant, trimestriellement qui en règle le montant intégral dans un délai de quarante-cinq (45) jours.

Ces factures trimestrielles sont basées sur les index des compteurs remontés par la télésurveillance.

Le montant hors taxes est assis sur les volumes d'eau fournis à l'acheteur tels que définis dans les articles précédents.

Les taxes et redevances inhérentes au prélèvement, à la production et à la distribution de l'eau potable et applicables au prix de vente de l'eau destinée à la consommation humaine sont ajoutées au tarif de facturation défini précédemment. Elles doivent apparaître distinctement dans la facture. Les modifications tarifaires ou l'intégration de taxes et redevances sont répercutées à l'euro.

## 7. DURÉE DE LA CONVENTION

La présente convention est conclue pour une durée de dix ans débutant le 1<sup>er</sup> janvier 2025.

Elle pourra être reconduite par décision expresse des parties pour une même durée.

Les parties conviennent de se revoir dans les cas suivants :

- en cas de modification des ouvrages, des procédés de traitement, des conditions d'exploitation ou en cas de nouvelles conditions d'approvisionnement en eau, impactant significativement l'exploitation ;
- en cas de modification des conditions d'exploitation consécutive à un changement de réglementation ou à l'intervention d'une décision administrative impactant significativement l'exploitation ;
- en cas de révision du périmètre de la convention.

Le projet Qualité + de modernisation de l'unité de production d'eau de Tournefeuille n'induit pas de révision du prix indiqué à l'article 5.

## 8. RESPONSABILITE

Chacune des Parties est responsable du bon fonctionnement de son service, des décisions prises dans l'exercice de ses compétences propres sur son territoire et des dommages occasionnés du fait de ses agents, de ses ouvrages, équipements et installations, tant vis-à-vis des autres Parties que des tiers.

Les parties ne pourront être tenues pour responsables de conséquences liées à l'interruption de la fourniture d'eau en cas de force majeure ou pour motif d'intérêt général.

Toutefois, si l'une des Parties commet une faute dans l'exercice des missions qui lui sont confiées en vertu de la présente convention, l'autre partie pourra se retourner contre elle.

Les parties souscrivent les polices d'assurances correspondant à l'exercice de leurs compétences et l'exploitation de leurs ouvrages, équipements et installations, dont notamment : assurance de



responsabilité civile; assurance de dommages aux biens; assurance des dommages qualifiés d'atteintes à l'environnement.

#### 9. RÉSILIATION DE LA CONVENTION

La résiliation de la convention ne pourra intervenir que sur accord des parties avec un préavis minimum de douze (12) mois.

#### 10. RÈGLEMENT DES LITIGES

Les parties s'engagent à rechercher, en cas de litige sur l'interprétation ou l'exécution de la présente convention, toute voie amiable de règlement avant de soumettre tout différend à une instance juridictionnelle

En cas d'échec des voies amiables de résolution, tout contentieux devra être porté devant le tribunal administratif de Toulouse.

A TOULOUSE, le

Pour Toulouse Métropole,  
Le Vice-Président  
délégué à l'Eau et à l'Assainissement,

Robert MEDINA

A TOULOUSE, le

Le Directeur Général de SETOM, Délégué  
EAU

Jérôme NATTA

A TOULOUSE, le

Le Président du Syndicat Mixte de l'Eau  
et de l'Assainissement de Haute-Garonne  
RÉSEAU31

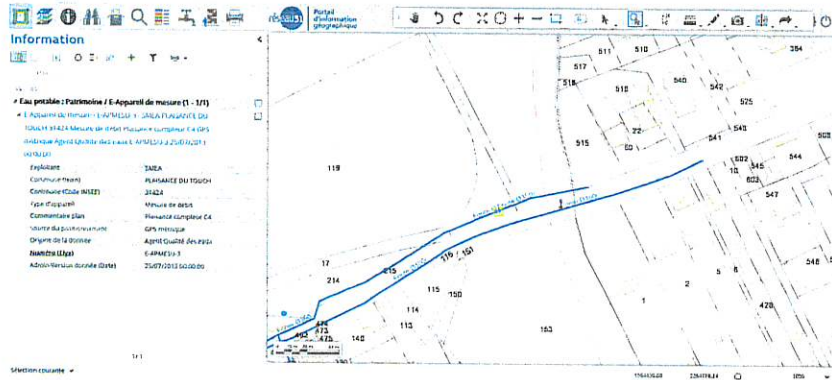
Sébastien VINCINI



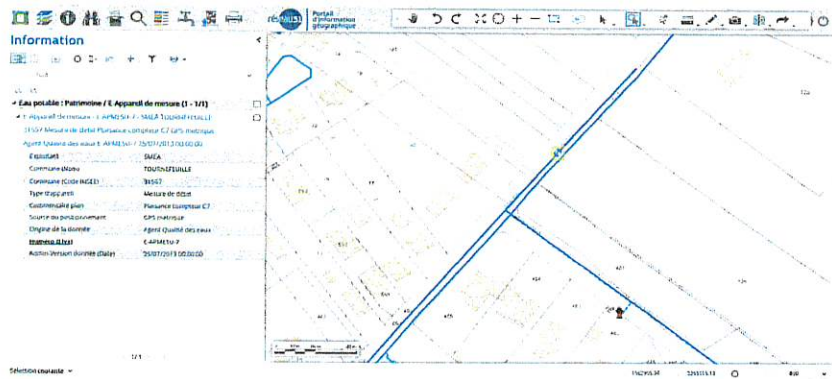


### Détail de la localisation des points de comptage sur l'alimentation en Eau Potable des Communes de Plaisance du Touch et de La Salvetat Saint Gilles

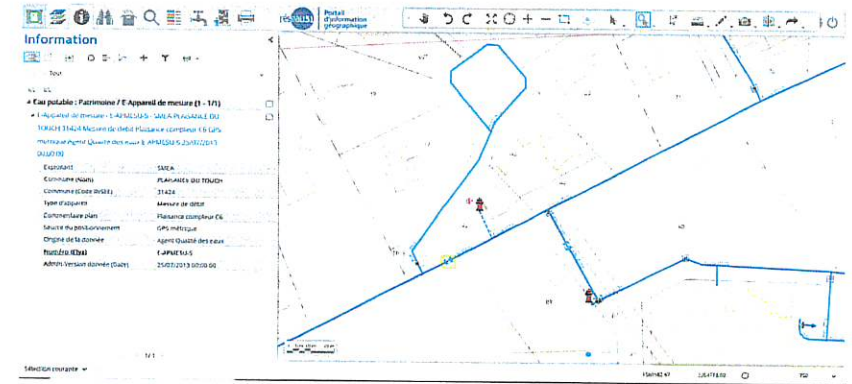
#### Point de Comptage N°1 – rue route des Vitarelles – PLAISANCE DU TOUCH



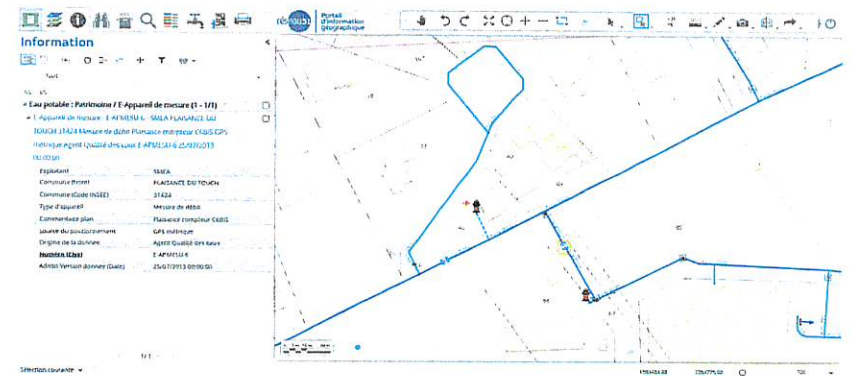
#### Point de Comptage N°2 – rue de Quefes – PLAISANCE DU TOUCH



#### Point de Comptage N°3 – route de Toulouse – PLAISANCE DU TOUCH



#### Point de Comptage N°4 – rue Bernadet – PLAISANCE DU TOUCH



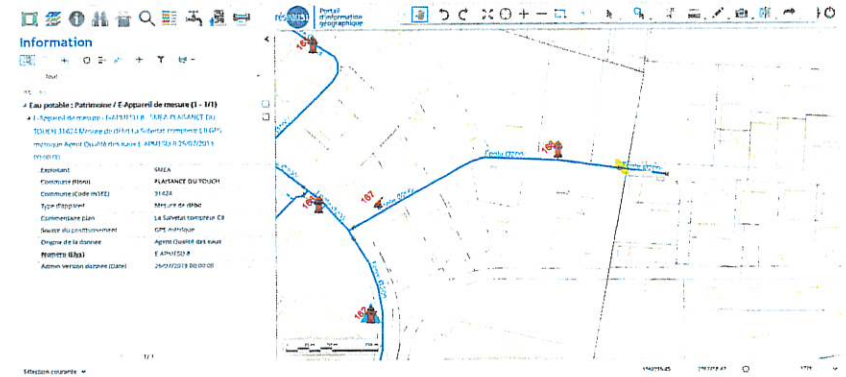




### Point de Comptage N°5 – rue des Violettes – PLAISANCE DU TOUCH



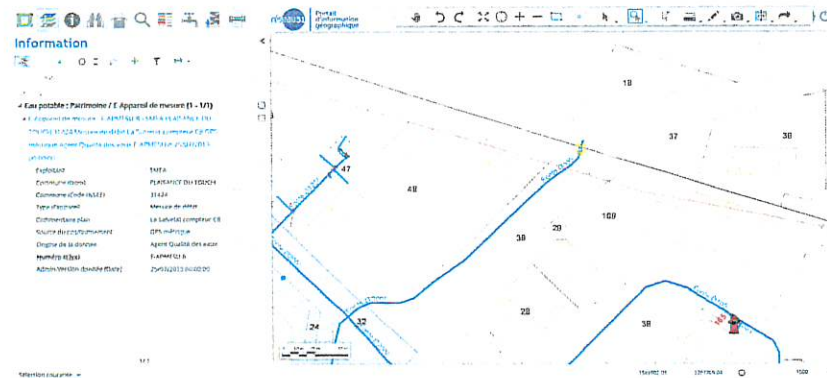
### Point de Comptage N°7 – rue Arago – PLAISANCE DU TOUCH



### Comptage avec alimentation de secours – vanne fermée côté TM



### Point de Comptage N°6 – route de Colomiers – PLAISANCE DU TOUCH





# Tournefeu

Envoyé en préfecture le 04/10/2024  
Reçu en préfecture le 04/10/2024  
Publié le 04/10/2024  
ID : 031-200023596-20241003-BS\_20241003\_09A-DE





TRAVAUX D'ADDUCTION D'EAU POTABLE

COMMUNES DE DREMIL LAFAGE  
ET ST FOY D'AIGREFEUILLE

MARCHE SECTORISATION

**toulouse**  
**métropole**  
COMMUNAUTÉ URBAINE

17 Janvier 2013

VUE EN PLAN

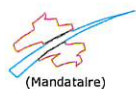
Ech : 1/200 ème

## PLAN DE RECOLEMENT

Maître d'Ouvrage

**toulouse**  
**métropole**  
COMMUNAUTÉ URBAINE

Maître d'Oeuvre



(Mandatataire)

**LS INGENIERIE**  
1949 boulevard François Xavier Fafeur  
11000 CARCASSONNE  
Tel : 04.68.47.29.99 - Fax : 04.68.72.50.04  
e-mail : bet@ls-ing.fr

Entreprise



TRAVAUX PUBLICS  
16 Route Nationale 88  
31380 GARIDECH  
Tél: 05 34 26 50 00  
Fax: 05 34 26 50 01  
Mail: scam@scam-tp.com

Envoyé en préfecture le 04/10/2024

Reçu en préfecture le 04/10/2024

Publié le 04/10/2024

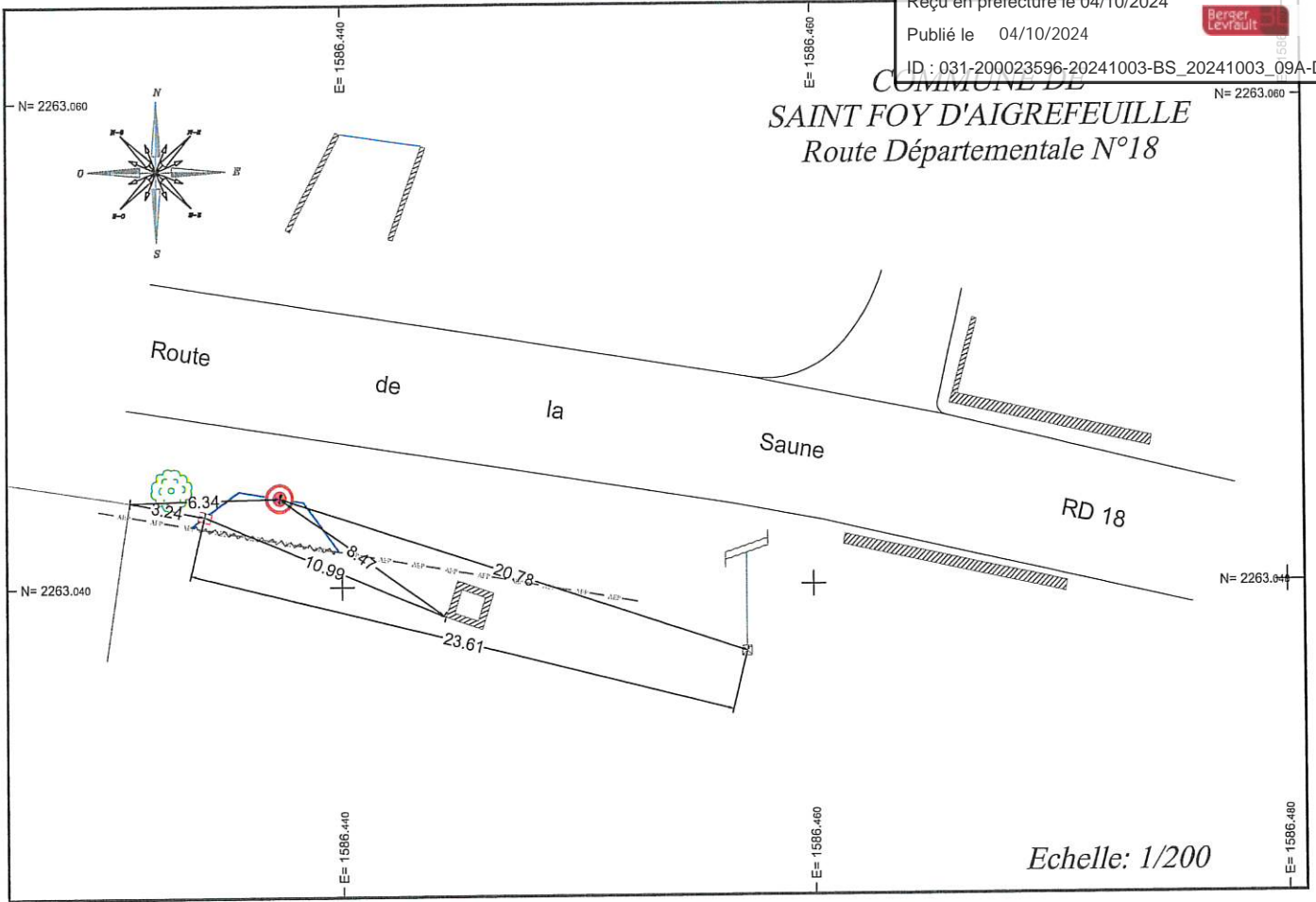
ID : 031-200023596-20241003-BS\_20241003\_09A-DE





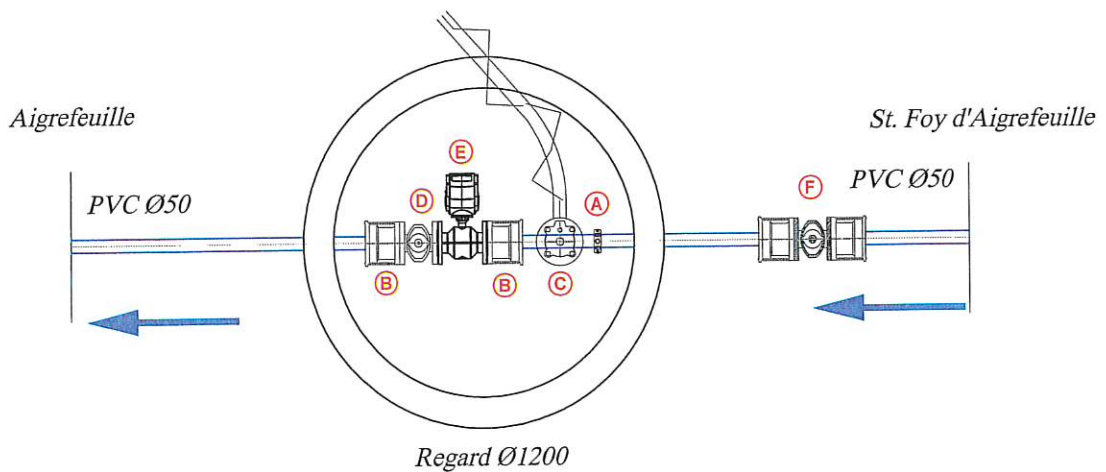


COMMUNE DE  
**SAINT FOY D'AIGREFEUILLE**  
Route Départementale N°18



**SCHEMA DE PRINCIPE TYPE 50**  
**COMPTAGE N°1**

Echelle: 1/20

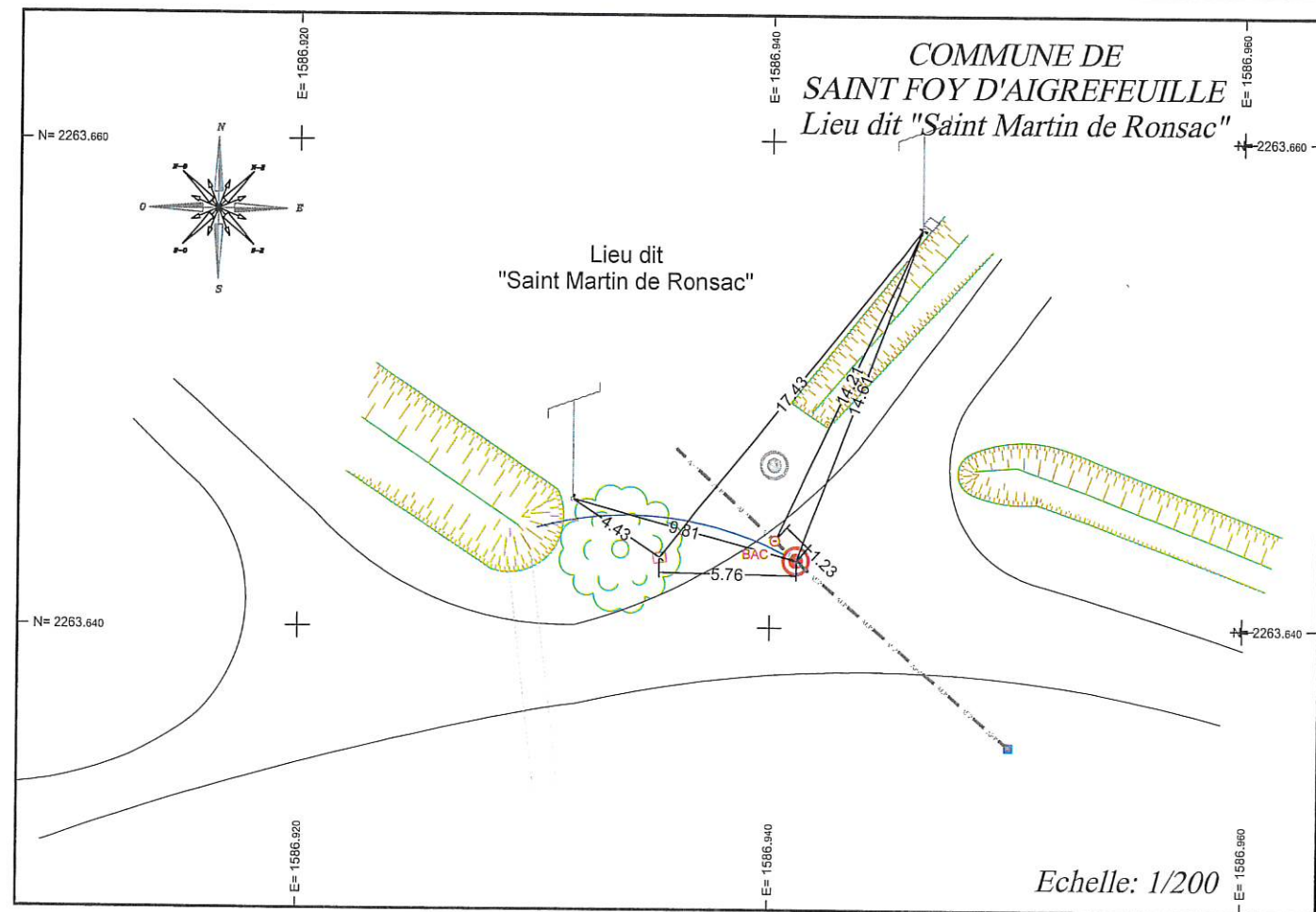


- A - Robinet deprise pour prélèvement autocontrôle
- B - Raccord bride ou BE
- C - PEC50 + PEHD Ø50 (vers fossé -vidange)

- D - Robinet Vanne courte Ø 50
- E - Débitmètre Ø 50
- F - Robinet Vanne Ø 50 + sous BAC



**PLAN DE SITUATION**  
**COMPTAGE N°2**  
**COMMUNE DE SAINT FOY D'AIGREFEUILLE**  
**Lieu dit "Saint Martin de Ronsac"**





SCHEMA DE PRINCIPE TYPE 50  
COMPTAGE N°2

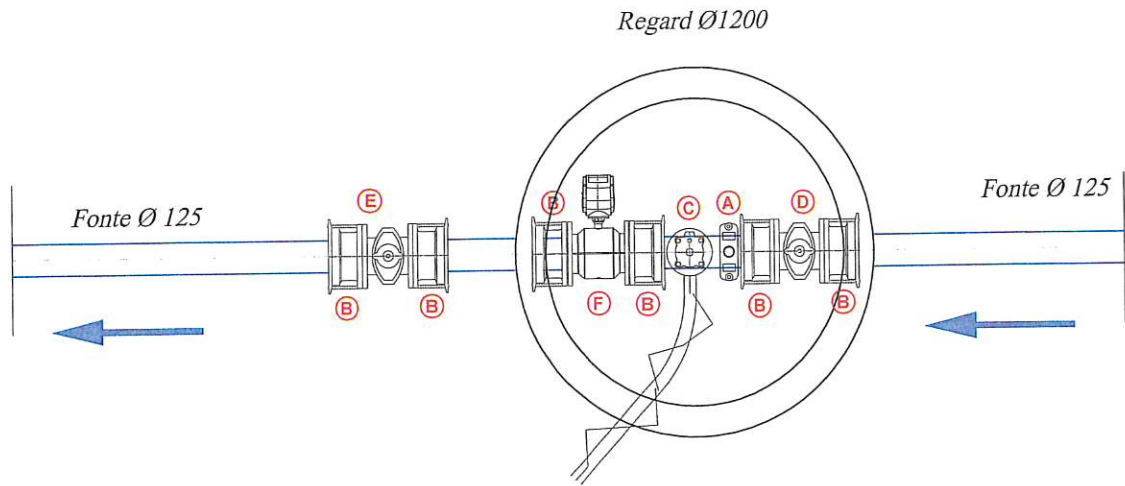
Envoyé en préfecture le 04/10/2024

Reçu en préfecture le 04/10/2024

Publié le 04/10/2024

Echelle 

ID : 031-200023596-20241003-BS\_20241003\_09A-DE



A - Robinet deprise pour prélèvement autocontrôle  
B - Raccord bride ou BE  
C - PEC50 + PEHD Ø50 (vidange vers fossé)

D - Robinet Vanne courte Ø 125  
E - Robinet Vanne Ø 125 + sous BAC  
F - Débitmètre Ø 125

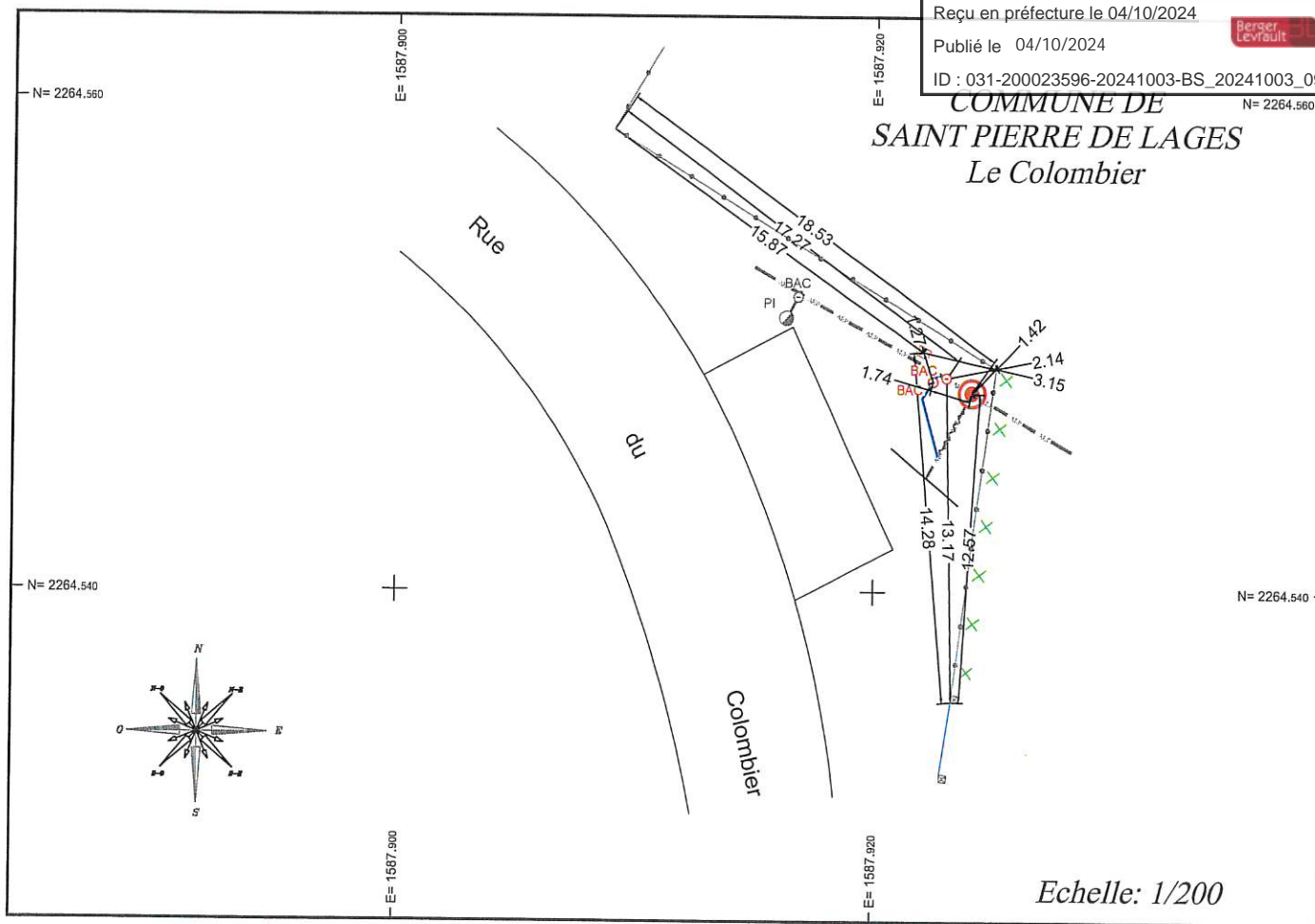
PLAN DE SITUATION  
COMPTAGE N°3  
COMMUNE DE SAINT PIERRE DE LAGES  
Le Colombier





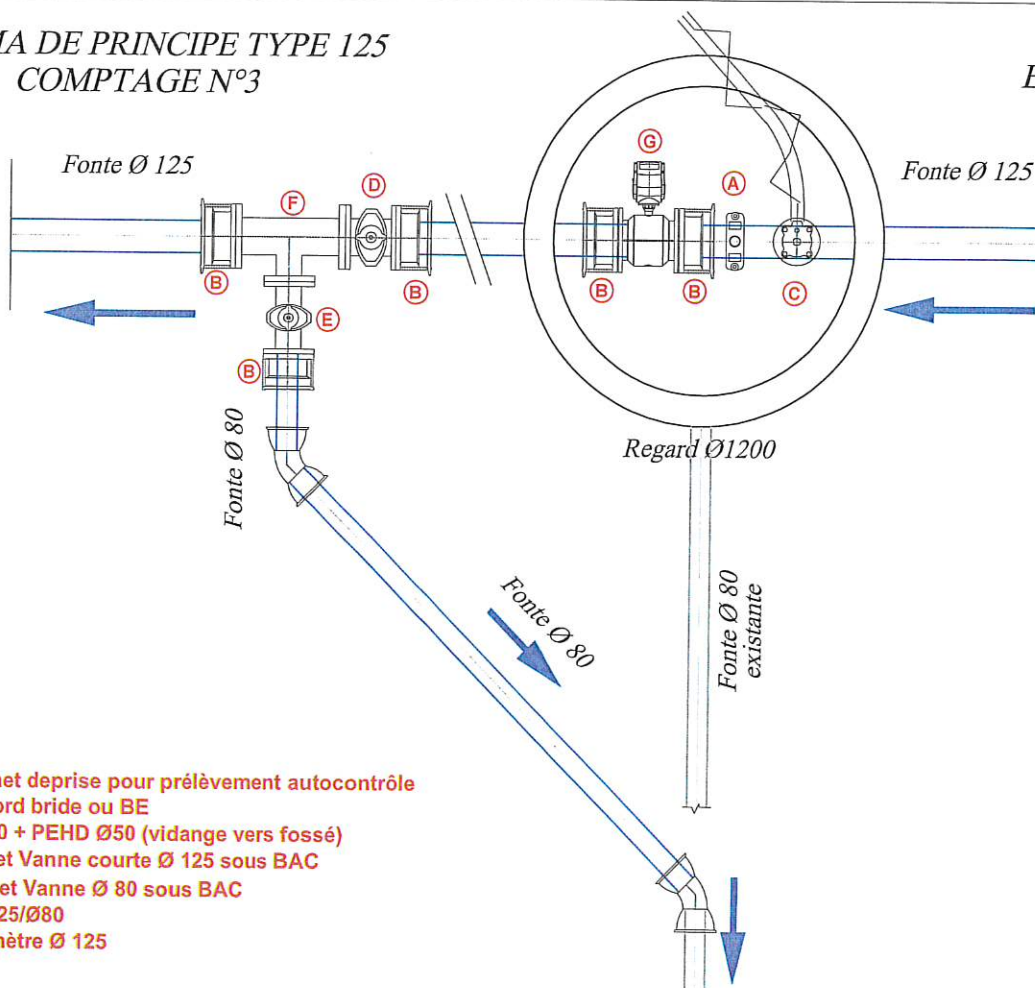


COMMUNE DE  
SAINT PIERRE DE LAGES  
Le Colombier



SCHEMA DE PRINCIPE TYPE 125  
COMPTAGE N°3

Echelle: 1/20



- A - Robinet de prise pour prélèvement autocontrôle
- B - Raccord bride ou BE
- C - PEC50 + PEHD Ø50 (vidange vers fossé)
- D - Robinet Vanne courte Ø 125 sous BAC
- E - Robinet Vanne Ø 80 sous BAC
- F - Té Ø125/Ø80
- G - Débitmètre Ø 125

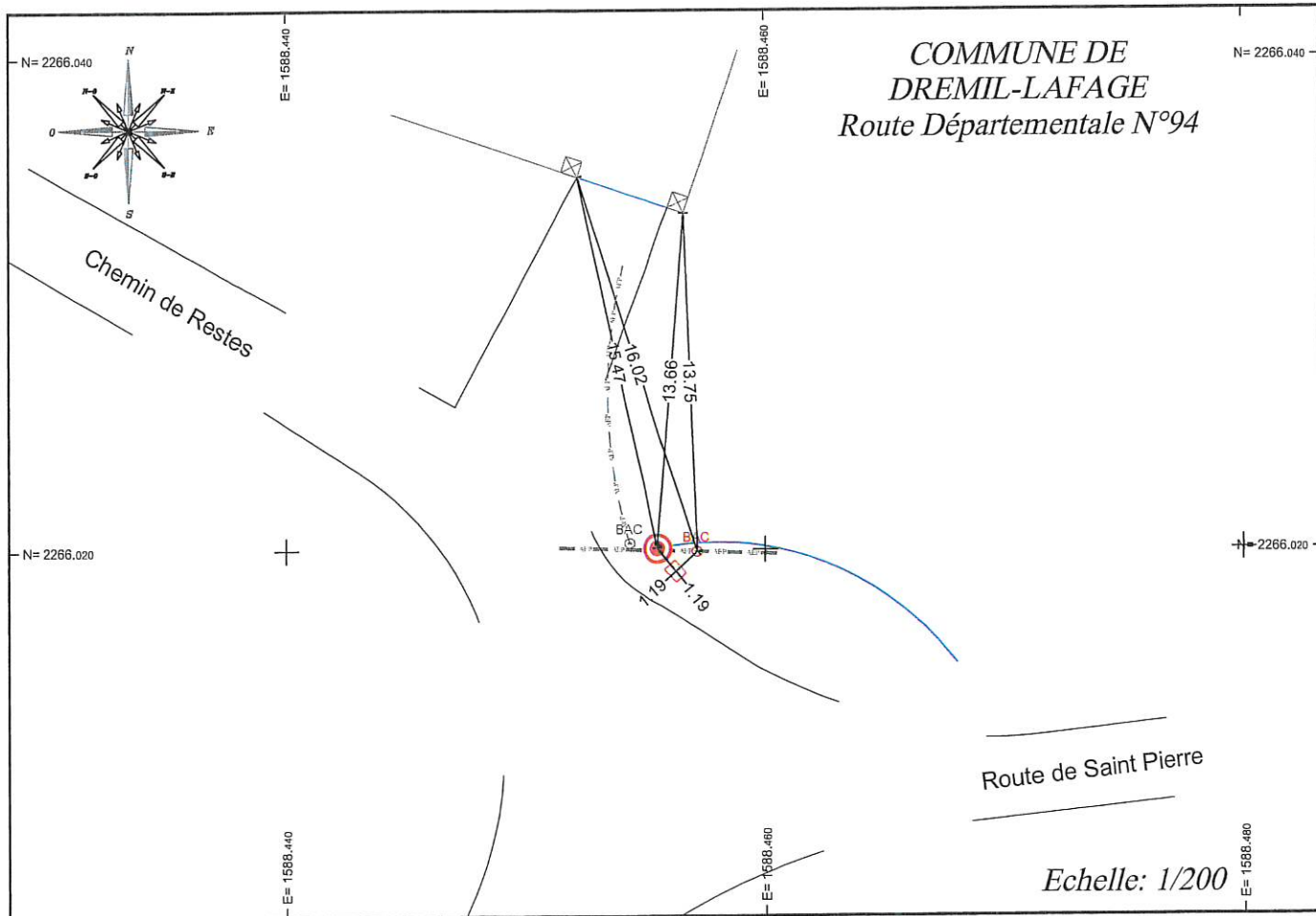


Envoyé en préfecture le 04/10/2024

Reçu en préfecture le 04/10/2024

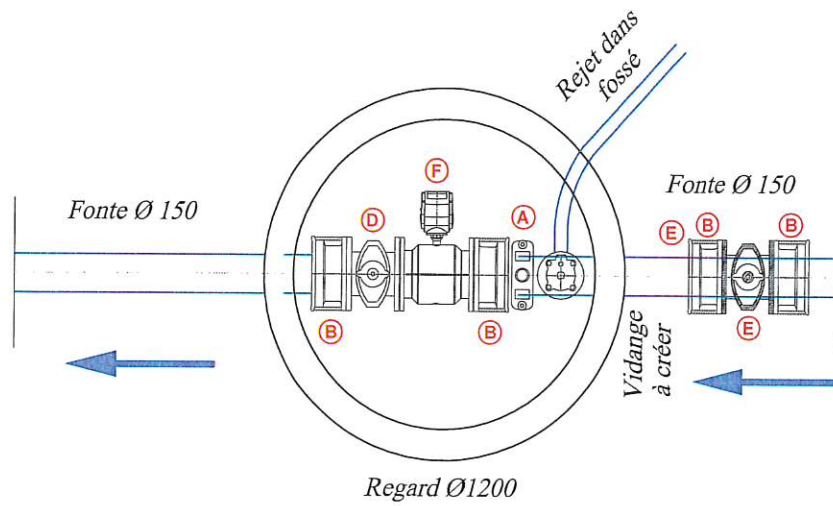
Publié le 04/10/2024

ID : 031-200023596-20241003-BS\_20241003\_09A-DE





# SCHEMA DE PRINCIPE TYPE 150 COMPTAGE N°4

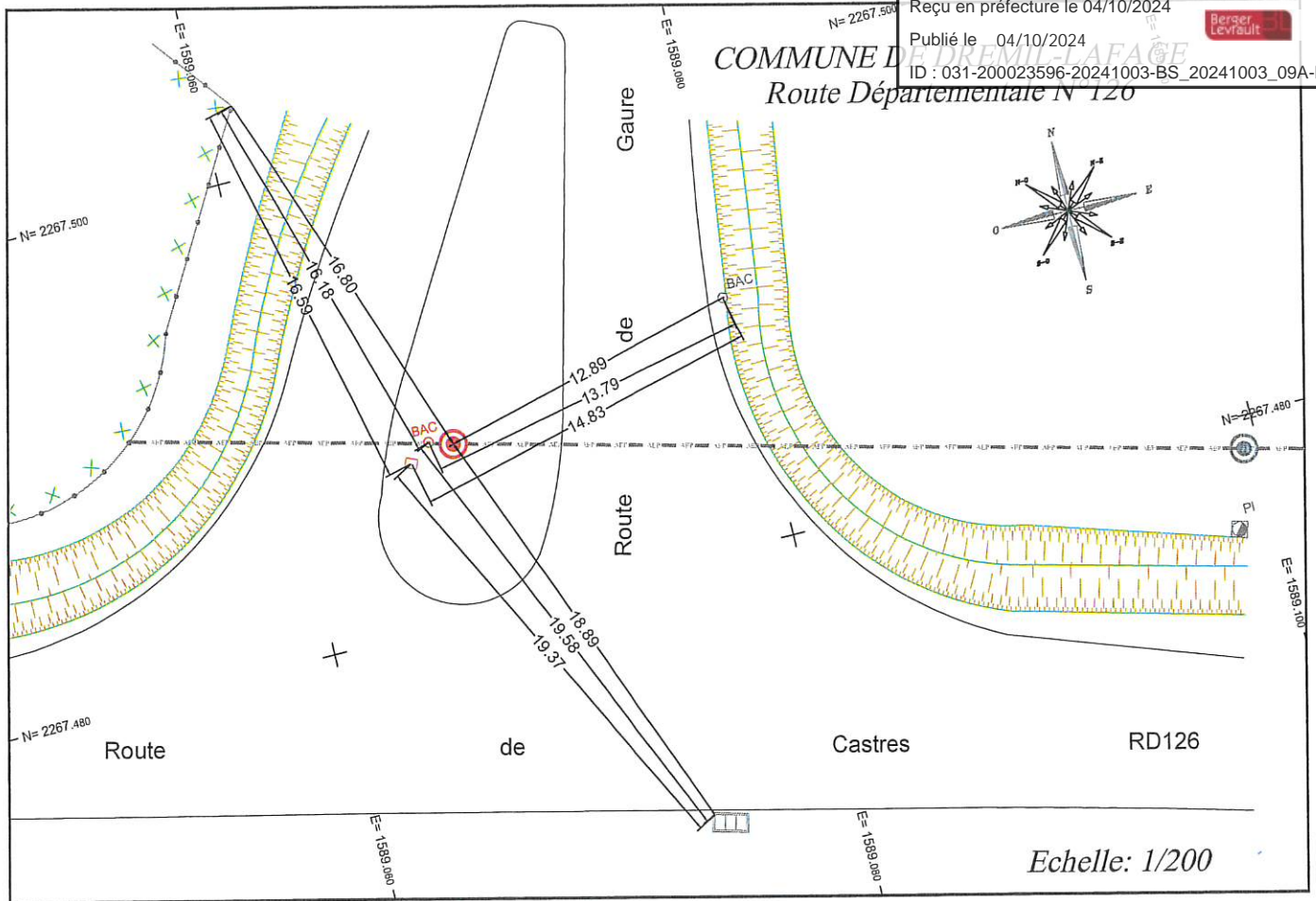


A - Robinet de prise pour prélèvement autocontrôle  
B - Raccord bride ou BE  
C - Vidange existante

D - Robinet Vanne courte Ø 150  
E - Robinet Vanne Ø 150 sous BAC  
F - Débitmètre Ø 150

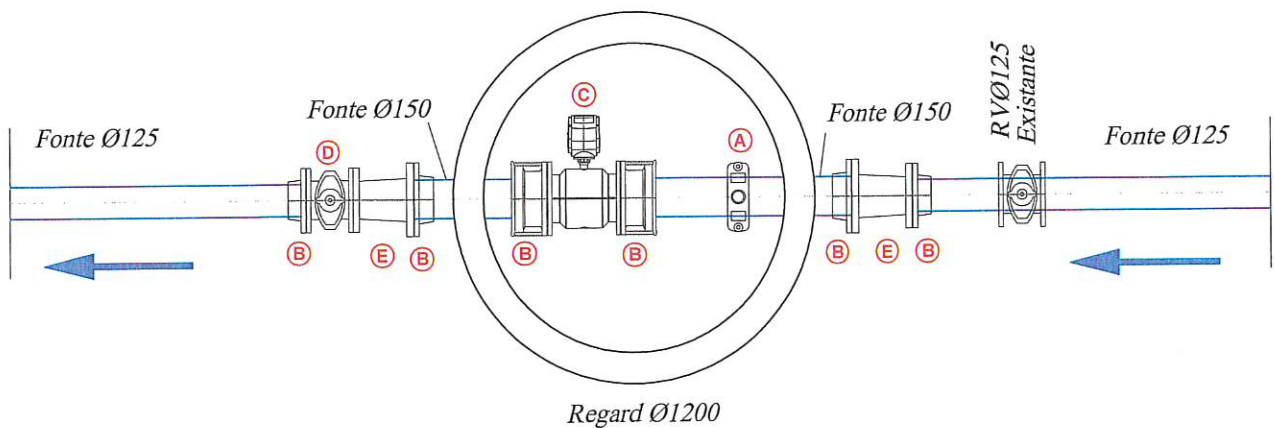






SCHEMA DE PRINCIPE TYPE 150  
COMPTAGE N°5

Echelle: 1/20

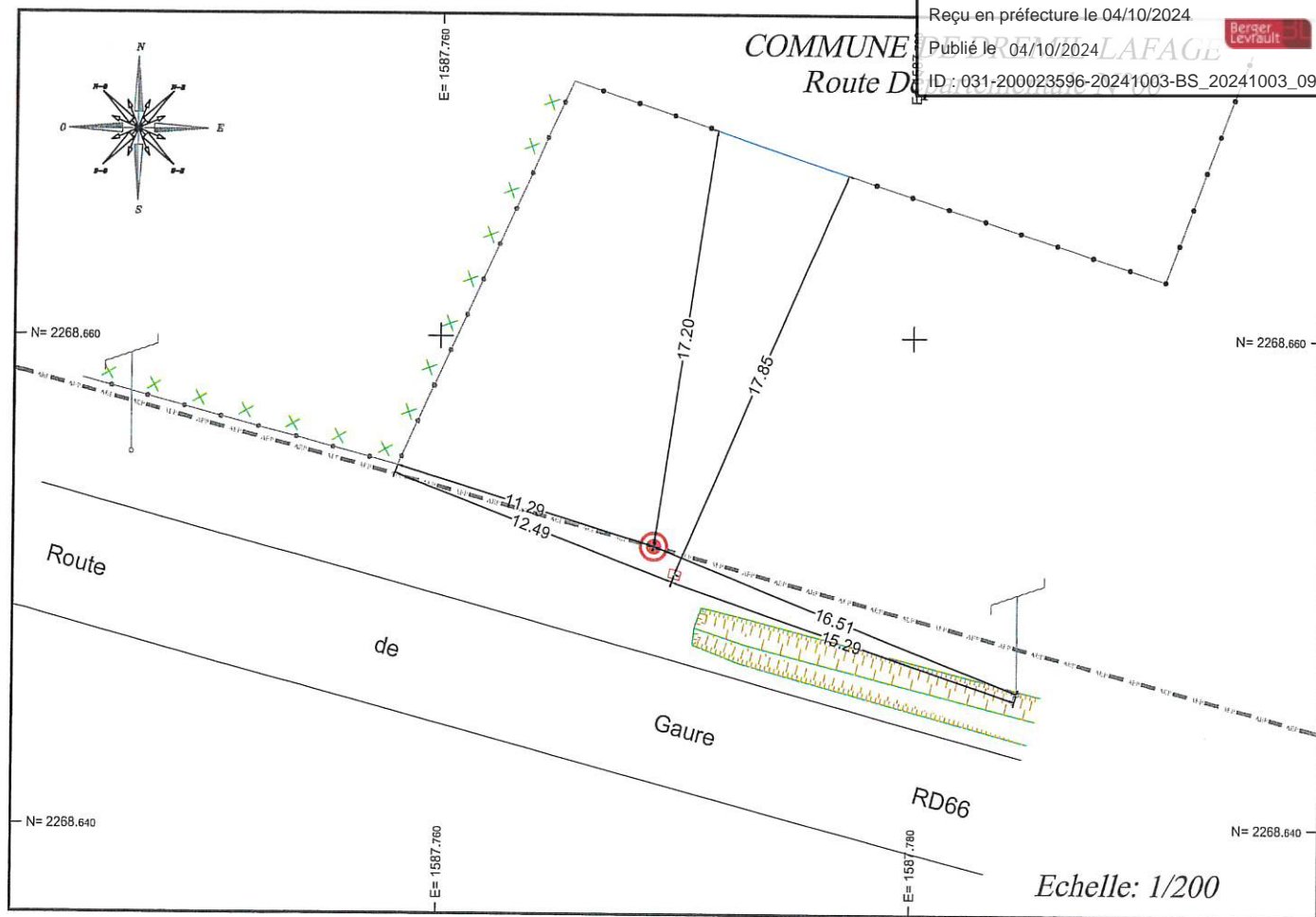


- A - Robinet de prise pour prélèvement autocontrôle
- B - Raccord bride ou BE
- C - Débitmètre Ø 150

- D - Robinet Vanne Ø 125 sous BAC
- E - Cône de réduction Ø150/125

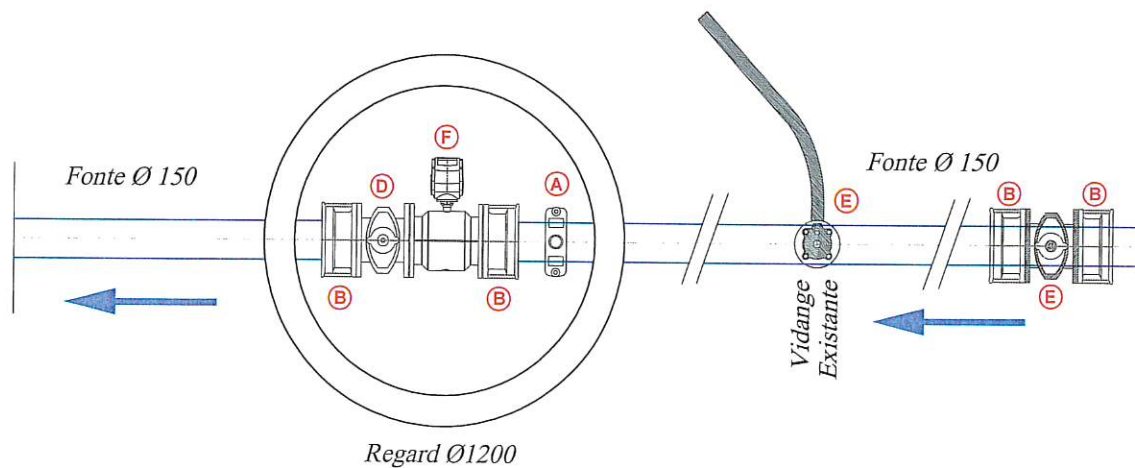


COMMUNE  
Route de



SCHEMA DE PRINCIPE TYPE 150  
COMPTAGE N°6

Echelle: 1/20



- A - Robinet de prise pour prélèvement autocontrôle
- B - Raccord bride ou BE
- C - Vidange existante

- D - Robinet Vanne courte Ø 150
- E - Robinet Vanne Ø 150 + sous BAC
- F - Débitmètre Ø 150



Envoyé en préfecture le 04/10/2024

Reçu en préfecture le 04/10/2024

Publié le 04/10/2024

Berger  
Levrault

ID : 031-200023596-20241003-BS\_20241003\_09A-DE





**SCHEMA DE PRINCIPE TYPE 150**  
**COMPTAGE N°9**  
**COMMUNE DE PIN-BALMA**  
**Route Départementale N°66**  
**(dans le réservoir)**

Envoyé en préfecture le 04/10/2024

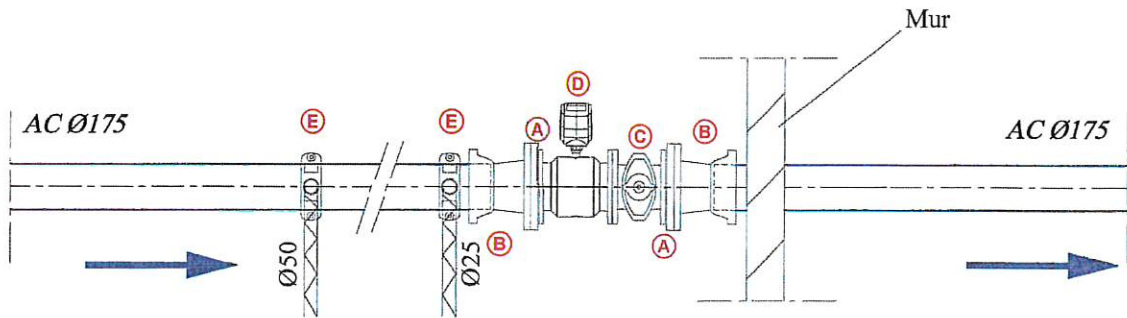
Reçu en préfecture le 04/10/2024

Publié le 04/10/2024

Berger  
Levrault

ID : 031-200023596-20241003-BS\_20241003\_09A-DE

**Echelle: 1/20**



- A - Plaque de réduction Ø150/200**
- B - Raccord BE Ø175/200**
- C - Robinet Vanne courte Ø150**
- D - Débitmètre Ø150**

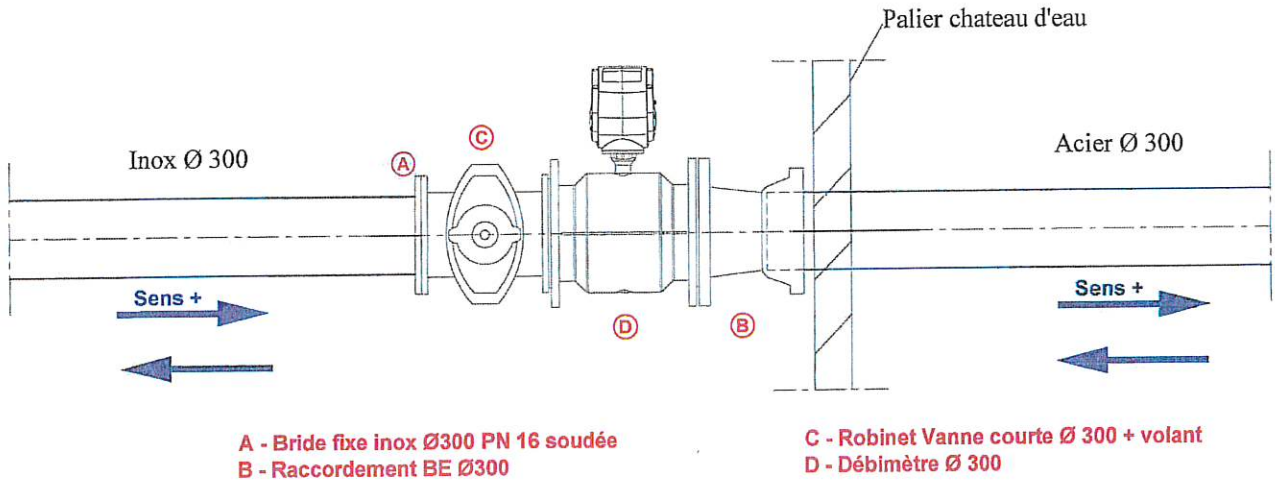
- E - Robinet de prise pour prélèvement et By-pass**





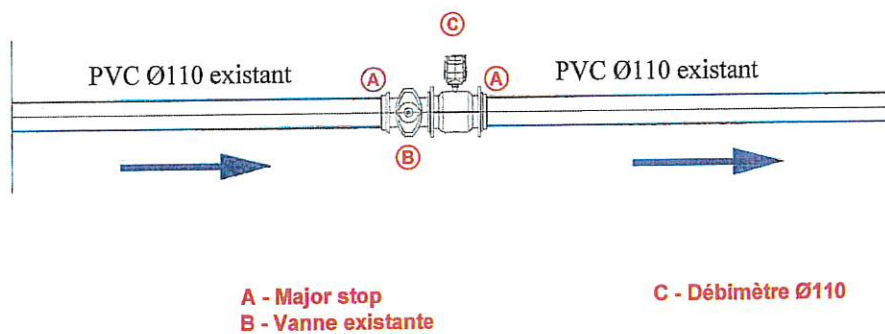
**SCHEMA DE PRINCIPE TYPE 300**  
**COMPTAGE N°10**  
**COMMUNE DE MONTRABE**  
*A l'intérieur du réservoir*

*Echelle: 1/20*



**SCHEMA DE PRINCIPE TYPE 300**  
**COMPTAGE N°13**  
**COMMUNE DE MONTRABE**  
*(dans regard existant)*

*Echelle: 1/20*





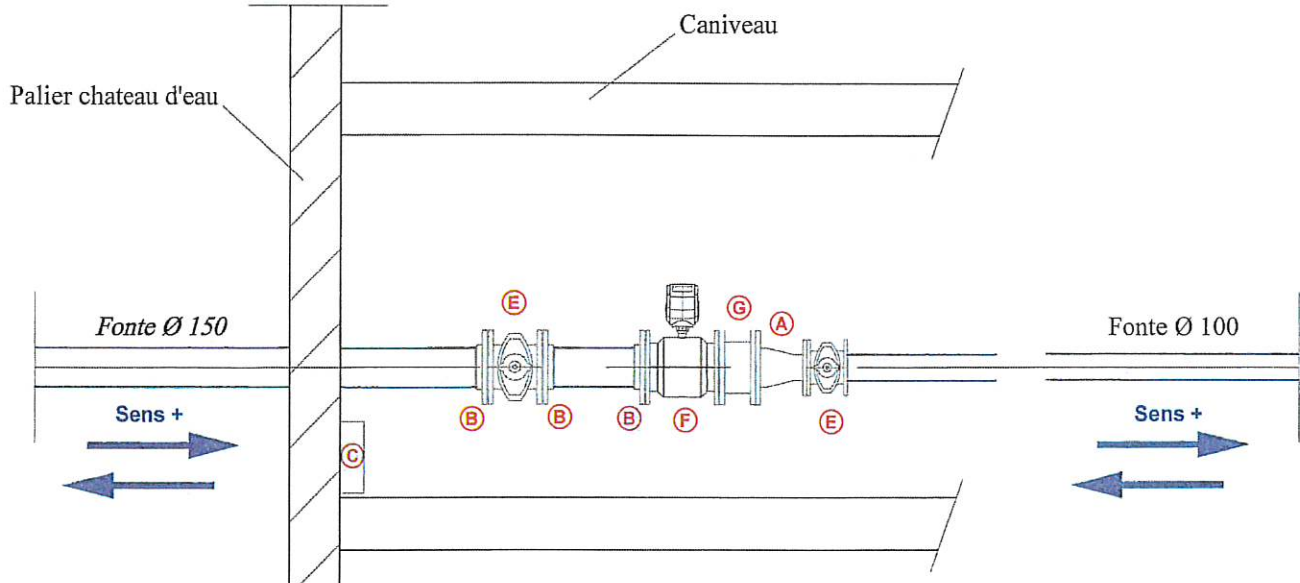
**PLAN DE SITUATION**  
**COMPTAGE N°11 ET 12**  
**COMMUNE DE MONS**

Envoyé en préfecture le 04/10/2024  
 Reçu en préfecture le 04/10/2024  
 Publié le 04/10/2024  
 ID : 031-200023596-20241003-BS\_20241003\_09A-DE



**SCHEMA DE PRINCIPE TYPE 150**  
**COMPTAGE N°11**  
**COMMUNE DE MONS**  
**A l'intérieur du réservoir**  
**dans caniveau existant**

*Echelle: 1/20*



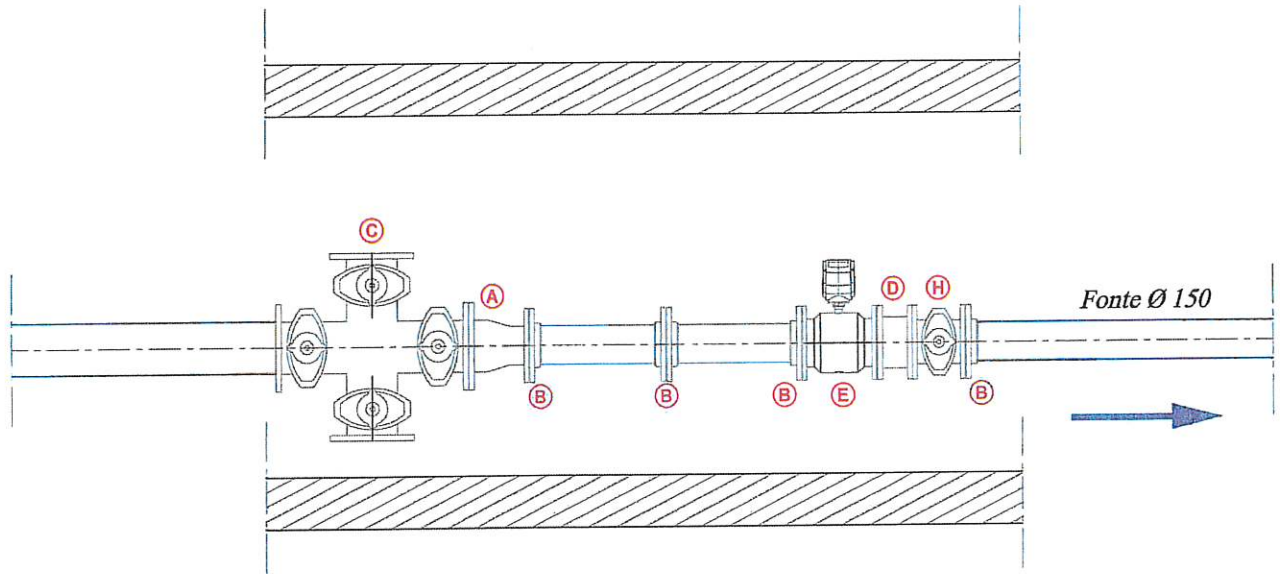
**A - Cone de réduction Ø150/100**  
**B - Raccord Bride VI**  
**C - Soffrel et tête krohne sur le mur**

**E - Robinet Vanne courte**  
**F - Débitmètre Ø 150**  
**G - Manchon Ø150**



**SCHEMA DE PRINCIPE TYPE 150**  
**COMPTAGE N°12**  
**COMMUNE DE MONS**  
**A l'intérieur du réservoir**  
**dans caniveau existant**

*Echelle: 1/20*



- A - Cone de réduction Ø200/150
- B - Raccord bride VI
- C - Combi 4 Ø200

- D - Manchette Ø 150
- E - Débitmètre Ø 150
- H - Robinet vanne courte Ø150